

SONSTIGE UND SPEZIELLE PRODUKTE OTHER PRODUCTS / SPECIAL PRODUCTS

Ausführungen



Material

- Standardmaterial: Stahl
 - Alternativ-Material: Guss und Nichteisenmetall (Bronze, Kupfer, Aluminium usw.), Edelstahl
 - Kundenmaterial
-



Oberflächenveredelungen

- blank, verzinkt, verkupfert
-



Befestigungsarten

- ohne Befestigung, mit Ast, mit Haftbeschichtung
 - fast alle Kernstützen und Kernböckchen in geschweißter Ausführung (Vorteil gegenüber genieteteter Ausführung bezüglich Dichtigkeit, mechanischer und thermischer Stabilität)
-

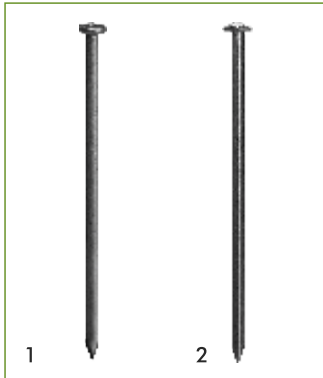


Sonderausführungen

- gebogene Kernstützen
- Schellenkernstützen
- gebogene Kerndrähte und -nägel
- Hülsen und Bolzen für Kern- und Formkästen
- Stangenkernstütze
- Sonderfertigung Nägel (qualitativ hochwertiges Material)



SONSTIGE UND SPEZIELLE PRODUKTE OTHER PRODUCTS / SPECIAL PRODUCTS



Schweißbolzen (-stifte), Abb. 1 und 2

Ø (mm)	Länge (mm)
2,0	30-100
2,6	30-120
3,0	30-140

Abb. 1: mit Nagelspitze und Zündspitze

Abb. 2: mit Schweißkegelspitze

Standard: Stahl verkupfert

Bestellung: Stück

Verwendung: Schweißbolzen werden als Schweißstifte beim Einsatz von Bolzenschweißgeräten verwendet.



Schellenbefestigungsstifte, Abb. 3

Ø oder □ (mm)	Länge (mm)
5-8	80-300

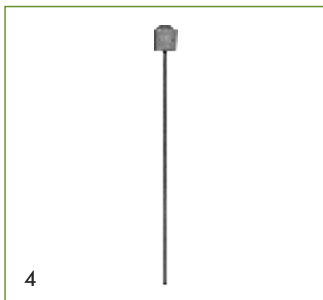
Standard: Kupfer, Stahl

Kopfform: vierkant, rund

Bestellung: Stück

Größere Mengen: Ware lose geschüttet (Kartonage auf Paletten)

Verwendung: Befestigung für Dachentwässerung



Glockenklöppel, Abb. 4

Abmessungen: nach Muster oder Zeichnung

Bestellung unter:

T +49 (0) 36847 5100-0 • verkauf@nageno.de



Elektroden, Abb. 1 und 2

Kopf \varnothing (mm)	Schaft \varnothing (mm)	Schaft L (mm)	Gewinde \varnothing (mm)
5-12	6-12	80-135	M6-M10

Verwendung: Kondensatorenbau